



Beemdstraat 12
2870 PUURS - Ruisbroek
BTW : 0440 533 616
Tel: 03 886 66 56 Fax: 03 886 01 78
2460 KASTERLEE: 014 85 39 85



20 0374 27



B-1671

E-mail: info@elva-security.be
<http://www.elva-security.be>



XL 5

Gebruikershandleiding

FBI

XL-5

Alarm systeem

Gebruiksaanwijzing

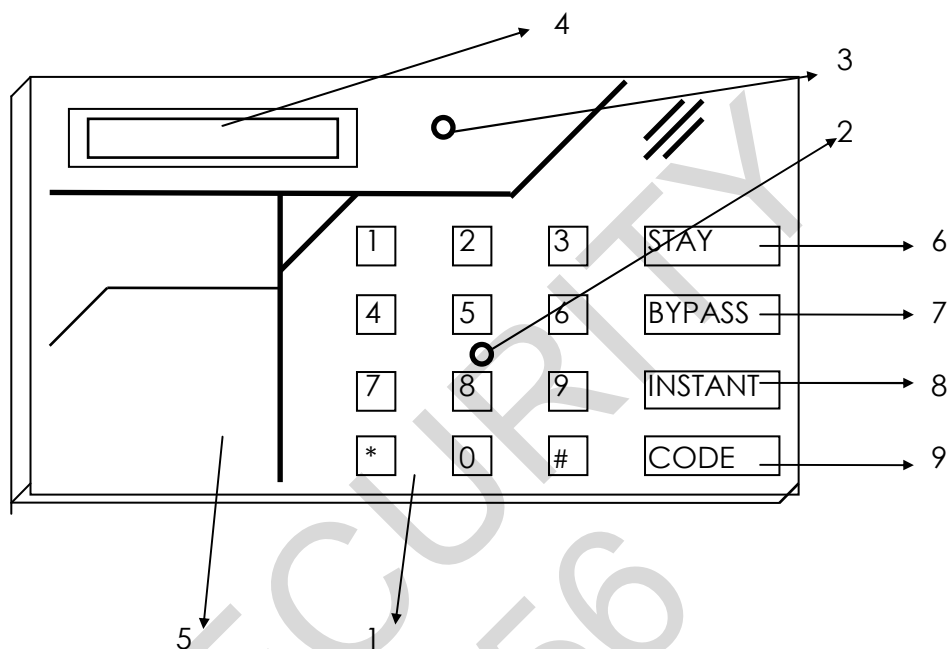
1. Klavier : toetsen en display	1
2. Het systeem gebruiken	2
3. Het systeem aanzetten	2
4. Het systeem afzetten	3
5. Als er een alarm heeft plaatsgehad	3
6. Systemmeldingen	3
7. Het veranderen van de codes	4
8. Gebruik van de stay-toets	5
9. Gebruik van de instant-toets	5
9.1. Systeem volledig opzetten	5
9.2. Systeem voor een deel opzetten	5
10. Overbruggen van zones	6
11. Opheffing overbruggen zones	6
12. Overbruggen van groepen	6
13. Opheffing overbruggen groepen	6
14. Extra functies van het systeem	7
14.1. Snel aanzetten van het systeem.	7
14.2. Systeem aanzetten met het automatisch overbruggen (indien toegelaten) van de zones die niet in orde zijn.	7
14.3. Wijzigen of nakijken van de datum en het uur.	7
14.4. Het systeem toont alle zoneomschrijvingen	7
14.5. Hierbij is het mogelijk om zonder de ingave van de gebruikerscode zones te bypassen.	7

14.6. Deurbelfunctie (chime mode).	8
14.7. Partitietoewijzing.	8
14.8. Geeft de software versie van uw systeem.	8
14.9. Toegang tot het systeem geheugen	9
14.10. Veranderen van partitie.	9
14.11. Partitie status	

ELVA SECURITY
03 88 666 56
www.elva.be

ELVA SECURITY
03 88 666 56
www.elva.be

1. Klavier : toetsen en display



- 1) toetsen : 0 t.e.m. 9 om de juiste gebruikerscodes te vormen. "*" en "#" om bepaalde bevelen te kunnen geven.
- 2) 220v Indicator : De groene indicator licht op bij het aanwezig zijn van de 220v netspanning.
- 3) systeem AAN/UIT indicator : Wanneer het systeem op scherp staat zal de rode LED oplichten.
- 4) Display : Alle boodschappen van het systeem verschijnen in het Nederlands op deze LCD-display.
- 5) Deurtje : Achter dit deurtje kan de installateur en of de eindgebruiker bijkomende inlichtingen noteren.
- 6) Sta : Toets om de OMTREKZONES (perimeter) te activeren.
- 7) Bypass : Met deze toets is het mogelijk tijdelijk zones of groepen te BYPASSEN (overbruggen) en te UNBYPASSEN (overbrugging opheffen).
- 8) Instant : Deze toets heeft tot functie van het systeem te kunnen aanzetten (volledig of alleen de omtrekzones) zonder in- en uitgangstijd.
- 9) Code : Met deze functietoets kan een TOEGELATEN GEBRUIKER de andere gebruikerscodes wijzigen.

2. Het systeem gebruiken

Als het systeem in orde is krijgt u op de display volgende melding :

SYSTEEM OK
(partitieomschrijving)

Als er een of meerdere zones niet in orde zijn krijgt u op de display volgende melding :

ZNE AKT : ZNE 003
ZONE 3 (*)

(*) of zoneomschrijving

Zoek het probleem, dit kan bijvoorbeeld een raam zijn dat is blijven openstaan. Indien u het probleem niet kan oplossen waarschuw dan uw **alarminstallateur**. U kan het probleem tijdelijk oplossen (indien toegelaten) door deze zone te BYPASSEN zie verder in deze handleiding.

3. Het systeem aanzetten

- Handeling : [GEBRUIKERSCODE]

Wanneer er een geldige gebruikerscode wordt ingetoetst en het systeem gaf aan dat alles O.K. was dan krijgen we het volgende op de display :

SYSTEEM AAN
GA BUITEN

Ga nu naar buiten via de normale weg.(uw alarminstallateur heeft een bepaalde maximumtijd geprogrammeerd, u moet binnen deze periode het gebouw verlaten).

De rode LED (nr 3) gaat aan. Na de uitgangstijd verschijnt er het volgende op de display :

SYSTEEM AAN
(partitieomschrijving)

4. Het systeem afzetten

Wanneer men langs een toegelaten weg binnenkomt zal de buzzer van het codeklavier een piepsignaal geven en zal het volgende op de display verschijnen :

SYSTEEM AAN
zet alarm uit

Men dient dan een geldige code in te geven.

- Handeling : [GEBRUIKERSCODE]

5. Als er een alarm heeft plaatsgehad

Wanneer er een alarm heeft plaatsgehad dan krijgt u twee aanduidingen op het klavier :

- 1) de rode LED (nr 3 pinkt)
- 2) - op de bovenste regel van het display verschijnt het type van alarm dat zich heeft voorgedaan.
- op de onderste regel van het display verschijnt de zoneomschrijving.

vb. :

INBRAAK Zn 6
Slaapkamer

Het alarm verdwijnt van de display door nogmaals een geldige code in te geven.

6. Systeemmeldingen

Het systeem kan ook in de display aangeven dat er een probleem is met enkele voorzieningen. De meest voorkomende meldingen zijn **batt laag** en **220 weg**. De display kan bijvoorbeeld volgende boodschap geven :

SYSTEEM OK
220v weg

U kan dan zelf nakijken of de zekering niet defect is, wanneer u het probleem niet opgelost krijgt of er verschijnt een andere boodschap RAADPLEEG DAN UW ALARMINSTALLATEUR.

7. Het veranderen van de codes

Het veranderen van de code(s) moet gebeuren door een toegelaten gebruiker. (Enkel niveau 1, 2 en 3)

- Handeling : [CODE], [GEBRUIKERSCODE]

Het volgende verschijnt op de display:

GEEF CODE NMR ...
001-128 * = exit

-> geef het code volgnummer

GEHEIME CODE AUB
* ESC, # wissen

-> voer de nieuwe 4 cijferige code in

GEEF NIVEAU AUB
1-7, * ESC

-> selecteer het gewenst niveau

NIVEAU 1 : aan/uit, overbruggen zones, alarmbevestiging en programmeren alle codes.

NIVEAU 2 : idem als niveau 1 maar kan geen codes met niveau 1 wijzigen of programmeren.

NIVEAU 3 : idem als niveau 2 maar men kan geen codes met niveau 1 en 2 wijzigen of programmeren.

NIVEAU 4 : aan/uit, overbruggen zones en alarmbevestiging.

NIVEAU 5 : aan/uit en alarmbevestiging.

NIVEAU 6 : aan/uit en alarmbevestiging meer activeert bij gebruik ook keypadconditie 4-DURESS (gedwongen aan- of uitschakelen).

NIVEAU 7 : aanzetten en bevestigen van alarmen.

8. Gebruik van de stay-toets

Met deze toets is het mogelijk enkel de OMTREKZONES(perimeter) aan te zetten.

- Handeling : [STAY], [GEBRUIKERSCODE]

het volgende verschijnt op de display :

DEEL AAN.....
GA BUITEN.....

Na de uitgangstijd :

DEEL AAN
(partitieomschrijving)

9. Gebruik van de instant-toets

Met deze toets is het mogelijk het systeem op te zetten (volledig of alleen de omtrekbeveiliging) zonder in/uitgangstijd.

9.1. ***Systeem volledig opzetten***

- Handeling : [INSTANT], [GEBRUIKERSCODE]

Het volgende verschijnt in de display :

AAN DIRECT
(partitieomschrijving)

9.2. ***Systeem voor een deel opzetten***

- Handeling : [STAY], [INSTANT], [GEBRUIKERSCODE]

Het volgende verschijnt in de display :

DEEL AAN DIRECT
(partitieomschrijving)

10. Overbruggen van zones

De bypass toets wordt gebruikt om tijdelijk een of meerdere zones te overbruggen (bypassen).

- Handeling : [BYPASS], [GEBRUIKERSCODE], [ZONENUMMER X]

Het volgende verschijnt op het display :

SYSTEEM OK OVERBRUGD ZONE X

zonenummer = 3 cijfers

bv. zone 1 = 001

Bij het invoeren van een verkeerd nummer geeft het klavier 3 bieptonen.

11. Opheffing overbruggen zones

- Handeling : [BYPASS], [GEBRUIKERSCODE], [ZONENUMMER X]

Het volgende verschijnt op de display :

Herst OVBR ZONE X (zoneomschrijving)

zonenummer = 3 cijfers

bv. zone 1 = 001

Bij het invoeren van een verkeerd nummer geeft het klavier 3 bieptonen.

12. Overbruggen van groepen

Deze functie laat U toe 1 of meerdere zones tegelijk uit te schakelen.

- Handeling : [BYPASS], [GEBRUIKERSCODE], [*1], [GROEPNUMMER]

Op het display worden nu alle zones die tot deze groep behoren als overbrugd aangegeven.

13. Opheffing overbruggen groepen

- Handeling : [BYPASS], [GEBRUIKERSCODE], [*2], [GROEPNUMMER]

14. Extra functies van het systeem

14.1. Snel aanzetten van het systeem.

- Handeling : [#], [1]

14.2. Systeem aanzetten met het automatisch overbruggen (indien toegelaten) van de zones die niet in orde zijn.

- Handeling : [#], [2]

14.3. Wijzigen of nakijken van de datum en het uur.

- Handeling : [#], [3]

- Display :

↓ **A**

V HR KLOK 03:38p 09/02/94

= wissen uur

A : geeft aan wat er veranderd wordt (HR, MIN, MON, DAY, YR of uur, minuten, maand, dag, jaar)

- Met de "INSTANT" toets wordt er tussen de verschillende parameters gekozen.
- Met de "CODE" toets kiezen we tussen voormiddag en namiddag (a en p).

Opmerking :

uur slechts tussen 00 en 12.

[*] om te verlaten.

14.4. Het systeem toont alle zoneomschrijvingen

- Handeling : [#], [4]

- Display :

OVERZICHT ZONE 1 INKOM

* om te verlaten.

14.5. Hierbij is het mogelijk om zonder de ingave van de gebruikerscode zones te bypassen.

bv. overbruggen zone 5

- Handeling : [#5], [005]

14.6. Deurbelfunctie (chime mode).

Wanneer deze functie geactiveerd wordt geven de zones waarop de chime geprogrammeerd is bij aktivatie een signaal op de zoemer van het klavier.

- Handeling : [#6]
- Display:

Dbel is nu UIT
0=AAN *=ESC

Bij het intoetsen van de "0" wordt de deurbelfunctie in- en uitgeschakeld. De zones waarvoor de deurbel actief is dienen samen met de installateur bepaald te worden.

* = verlaten van dit menu.

14.7. Partitietoewijzing.

Hier bepaalt een gebruiker van niveau 1 tot welke partities de andere gebruikers toegang hebben.

bv. code 5 krijgt toegang tot partitie 1, 3 en 5.

- Handeling : [#7], [gebruikerscode] (niveau 1)
- Display :

Partitietoegang
001-128, *=EXIT

Selecteer 005

1 tot 8 *=ESC 005
PART 1

Door de numerieke toetsen in te drukken wordt gebruiker 5 toegang verleent in meerdere partities :

bv. voer in 3 en 5

- Display :

1 tot 8 * = ESC 005
PART 1 3 5

Met "*" kan men deze menu's verlaten.

14.8. Geeft de software versie van uw systeem.

- Handeling : [#8]

14.9. Toegang tot het systeem geheugen

- Handeling : [#9]
- Display :

GEH (STAY) = Verder # = WISSEN * = ESC

Bij het indrukken van de stay toets wordt het laatste evenement weergegeven. Door nogmaals de stay toets in te drukken wordt het voorlaatste evenement in display geroepen, enz... (max. 128 gebeurtenissen).

14.10. Veranderen van partitie.

Handeling #0 gebruikercode

- Display :

Geef part (0-9) # kijk * ESC

Indien U 0 selecteert, worden alle partities ingeschakeld.
Indien U 9 selecteert, worden alle partities uitgeschakeld.

Bij de andere selecties (1 t.e.m. 8) wordt de desbetreffende partitie opgeroepen indien U als gebruiker tot die partitie toegang heeft.

De display gaat na ± 20 sec. terug naar zijn oorspronkelijke partitie.

14.11. Partitie status

Handleiding #0 gebruikerscode

- Display

geef part (0-9) # kijk , * ESC

Selecteer #

Het display wordt nu bv.

SYSTEEM STATUS AAN 1 3

Dit betekent dat partitie 1 en 3 zijn ingeschakeld.

Herhaling van deze procedure zal terug het gewone statusscherm oproepen (#0 gebruikers code #)

Stelsiem OK