



Beemdstraat 12
2870 PUURS - Ruisbroek
BTW : 0440 533 616
Tel: 03 886 66 56 Fax: 03 886 01 78
2460 KASTERLEE: 014 85 39 85



20 0374 27



B-1671

E-mail: info@elva-security.be
<http://www.elva-security.be>



DA SYSTEMS

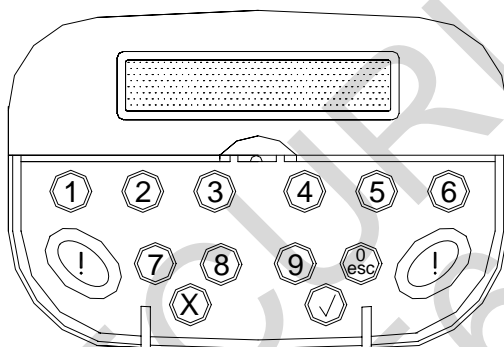
Aplique

Gebruikershandleiding

1.1. Inleiding

De standaard gebruikerscode is 1234, bespreek samen met Uw installateur hoe U deze code kan wijzigen.

1.2. Klavier



Bespreek met uw installateur welke functie hij heeft toegekend aan het gelijktijdig indrukken van de !-toetsen.

- 1 – 9** : Numerische toetsen om de code in te voeren.
- X** : Nee-toets (Wissen/wijzigen)
- V** : Ja-toets (Bevestigen)
- 0/esc** : 0-toets of escape

1.3. Display

Lees aandachtig de tekst die op het display komt.
Soms zal er na een uitschakeling een extra karakter in het display worden gebracht n.l. X!, T! of R!

X! Dit symbool duidt aan dat :

- Het systeem gedeeltelijk was ingeschakeld
- Een zone overbrugd was
- Een zone als test is geprogrammeerd door uw installateur.

T! Dit symbool duidt aan dat :

- Een test zone werd geactiveerd bij de vorige wapening

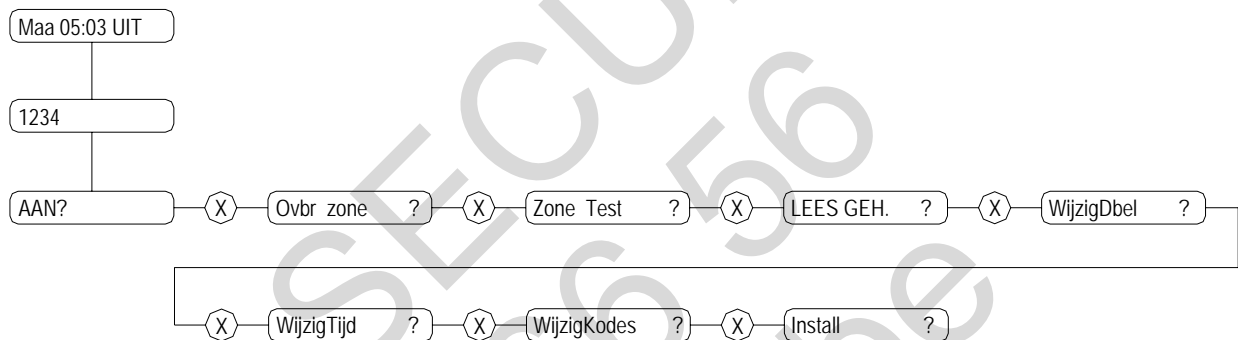
- Een fout is opgetreden op het systeem (consulteer het geheugen...)

R! Dit symbool duidt aan dat :

- Een sabotagealarm werd gegenereerd sinds het laatste onderhoud.

1.4. Gebruikersfuncties

Volgende flow geeft een overzicht van de functies welke U als gebruiker kan wijzigen.



1.4.1. Inschakelen

Het inschakelen kan enkel gebeuren indien alle zones, behalve de inkom zone en de inkom route zones, in rust zijn. Indien de andere zones niet in rust zijn, zal het systeem NIET inschakelen.

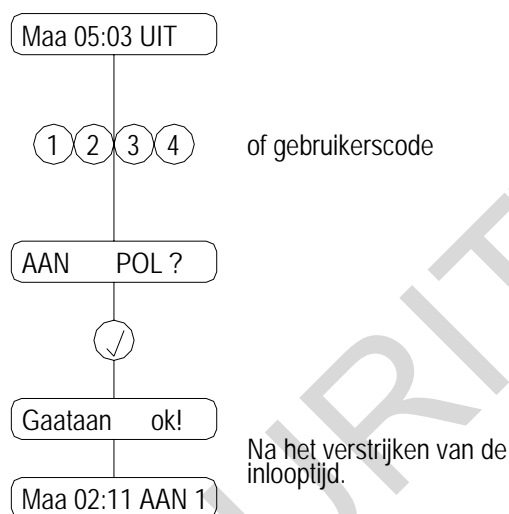
1.4.1.1. Volledig inschakelen

Verifieer of alle ramen en deuren gesloten zijn. Voer uw code in en bevestig met (V) (zie flow).

Verlaat het pand langs de weg die uw installateur heeft aangeduid.

Het systeem is nu volledig ingeschakeld.

Procedure :



Indien het display "AAN 12" aanduidt, wil dit zeggen dat zowel systeem 1 als 2 zijn ingeschakeld.

Met een systeem 1 code of een systeem 2 code kunnen we bepaalde gedeeltes van de centrale in beveiliging brengen.

1.4.1.2. Gedeeltelijk inschakelen.

Verifieer of alle ramen en deuren gesloten zijn. Voer uw code in en bevestig met (V). Druk nogmaals op (V) gevolgd door (1) (2) of (3).

Verlaat het pand of ga naar de onbeveiligde ruimtes zoals uw installateur heeft aangeduid.

Het indrukken van :

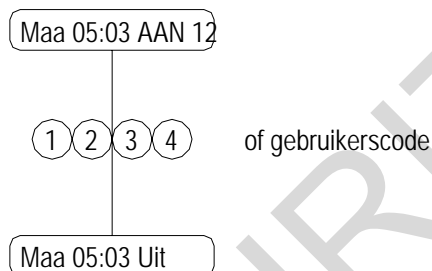
- (1) zal alle zones geprogrammeerd onder deel of deel 1 overbruggen.
- (2) zal alle zones geprogrammeerd onder deel of deel 2 overbruggen.
- (3) zal alle zones geprogrammeerd onder deel of deel 1 of deel 2 overbruggen.

Andere inschakelmethodes zoals de 2 ! – toetsen enz. zijn mogelijk. Bespreek dit met uw installateur.

1.4.2. Uitschakelen

1.4.2.1. Bij het binnenkomen

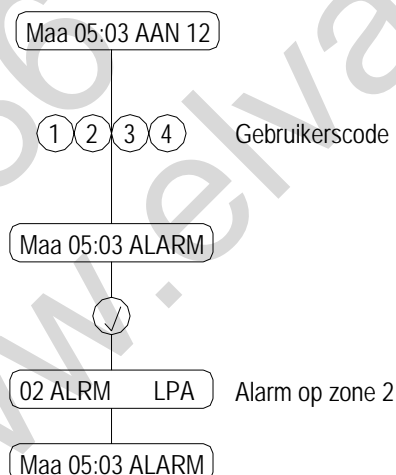
Voer uw code in en het systeem zal uitschakelen.



1.4.2.2. Bij alarm

Voer uw code in en het systeem zal uitschakelen. De sirene stopt met loeien. Druk vervolgens op de -toets of consulteer het geheugen om de oorzaak van het alarm te achterhalen.

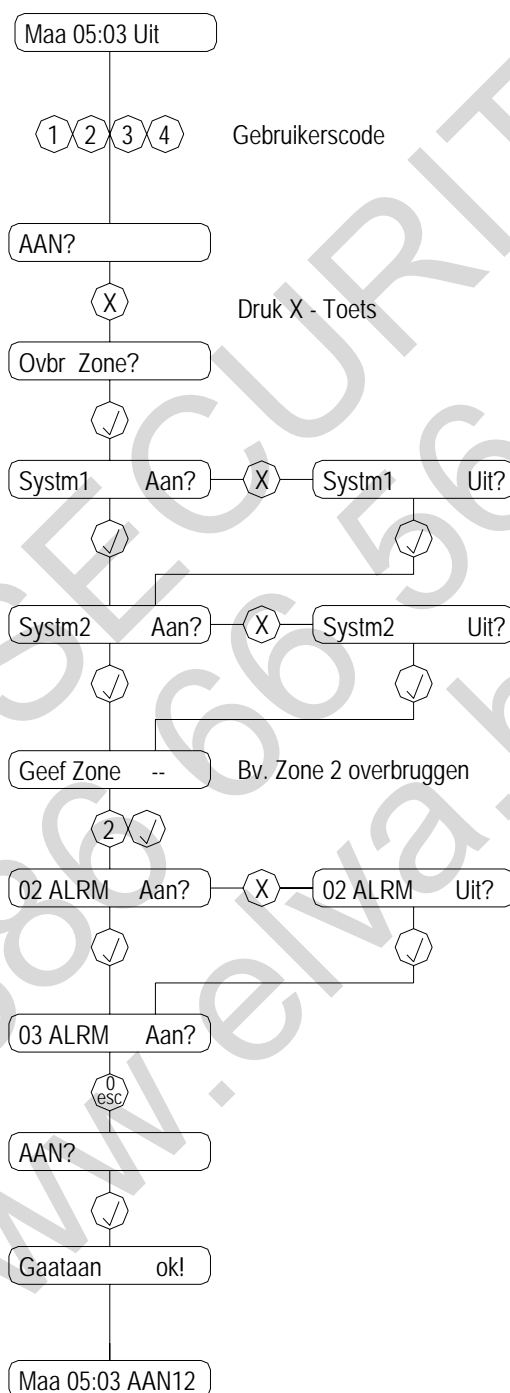
Het alarmdisplay zal bij een volgende inschakeling gereset worden.



1.4.3. Overbruggen van zones

Bespreek met uw installateur welke zones hij als overbrugbaar heeft geconfigureerd.

Om te overbruggen gaat U als volgt te werkt :



Systeem 1 : Een verzameling van zones welke onder systeem 1 onderverdeeld
bv. De benedenverdieping, winkel 1, garage, ...

Systeem 2 : Een verzameling van zones welke onder systeem 2 onderverdeeld
bv. De bovenverdieping, winkel 2, woonruimte ...

Bij het uitschakelen zal er een "X!" in het display aangeduid worden. Indien U wenst dat bij de volgende inschakeling dezelfde zones overbrugd moeten worden, dient U de procedure opnieuw te doorlopen.

1.5. Programmatie

1.5.1. Codes Wijzigen :

Bij deze centrale zijn volgende types mogelijk :

- **MASTER :**
Een master code kan alle gebruikersfuncties uitvoeren, met in begrip van het programmeren van gebruikerscodes, zones overbruggen, ...
- **HOOFD:**
Heeft toegang tot alle gebruikerfuncties behalve het programmeren van de gebruiker codes.
- **SYSTEEM 1:**
Kan enkel zones, toegekend aan systeem 1, in- en uitschakelen.
- **SYSTEEM 2:**
Kan enkel zones, toegekend aan systeem 2, in- en uitschakelen.

Aan elke code kan een naam van maximaal 6 karakters toegekend worden. Deze worden gevormd door de toetsen op het klavier, volgens onderstaande tabel.

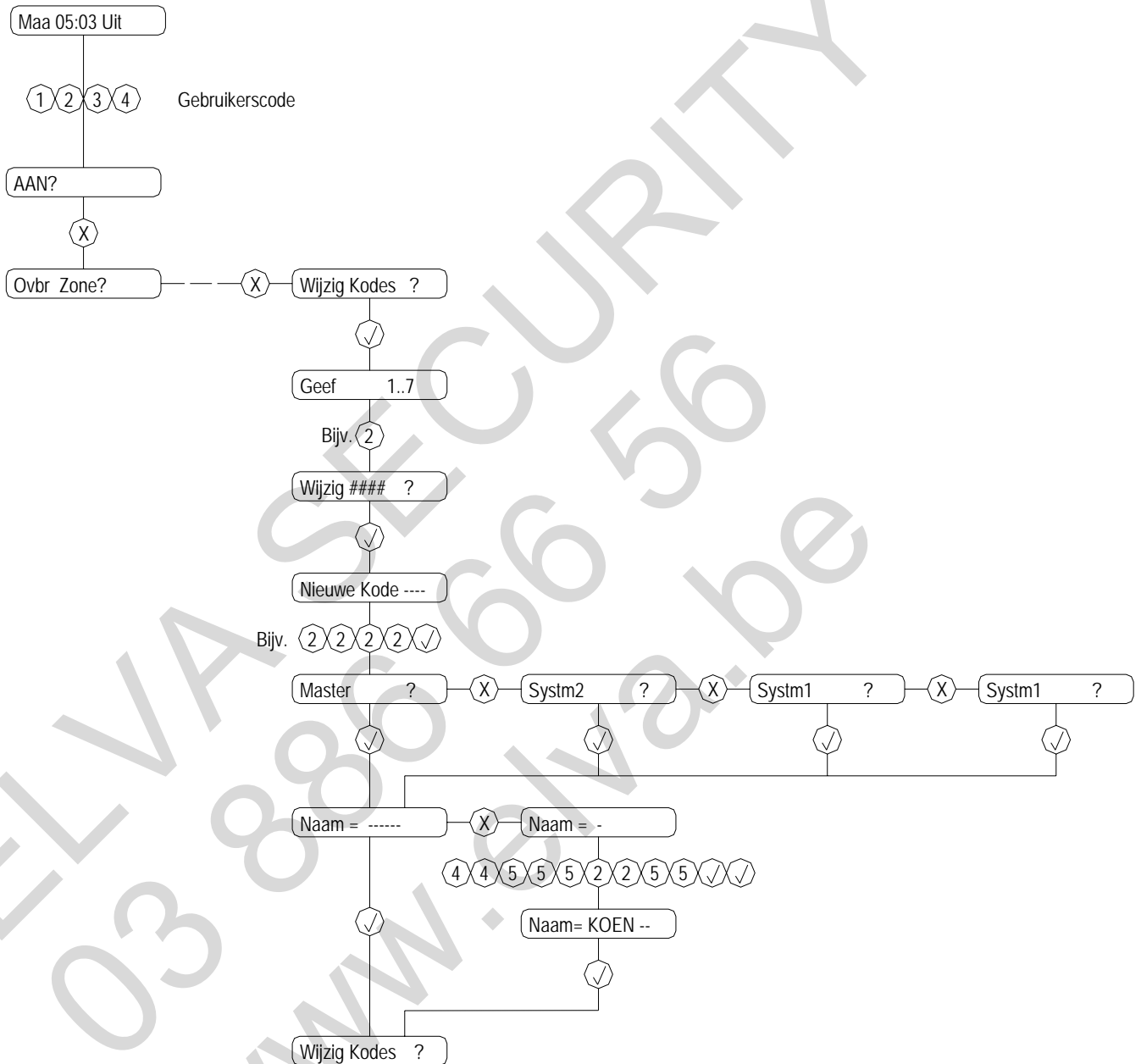
1	A	B	C	1
2	D	E	F	2
3	G	H	I	3
4	J	K	L	4
5	M	N	O	5
6	P	Q	R	
7	S	T	U	
8	V	W	X	
9	Y	Z	SPACE	
X	BACKSPACE/DELETE			
V	NAAR RECHTS BEWEGEN			

Bijv: KOEN =

Indien twee letters na elkaar dezelfde zijn, bevestig met

Bijv: KEES = (4)(4) (2)(2) (✓) (2)(2) (7) (✓)(✓)

Om een code te wijzigen ga je als volgt te werk :



Er zijn in totaal 7 gebruikerscodes. Voor de eerste 6 kunnen we kiezen tussen :

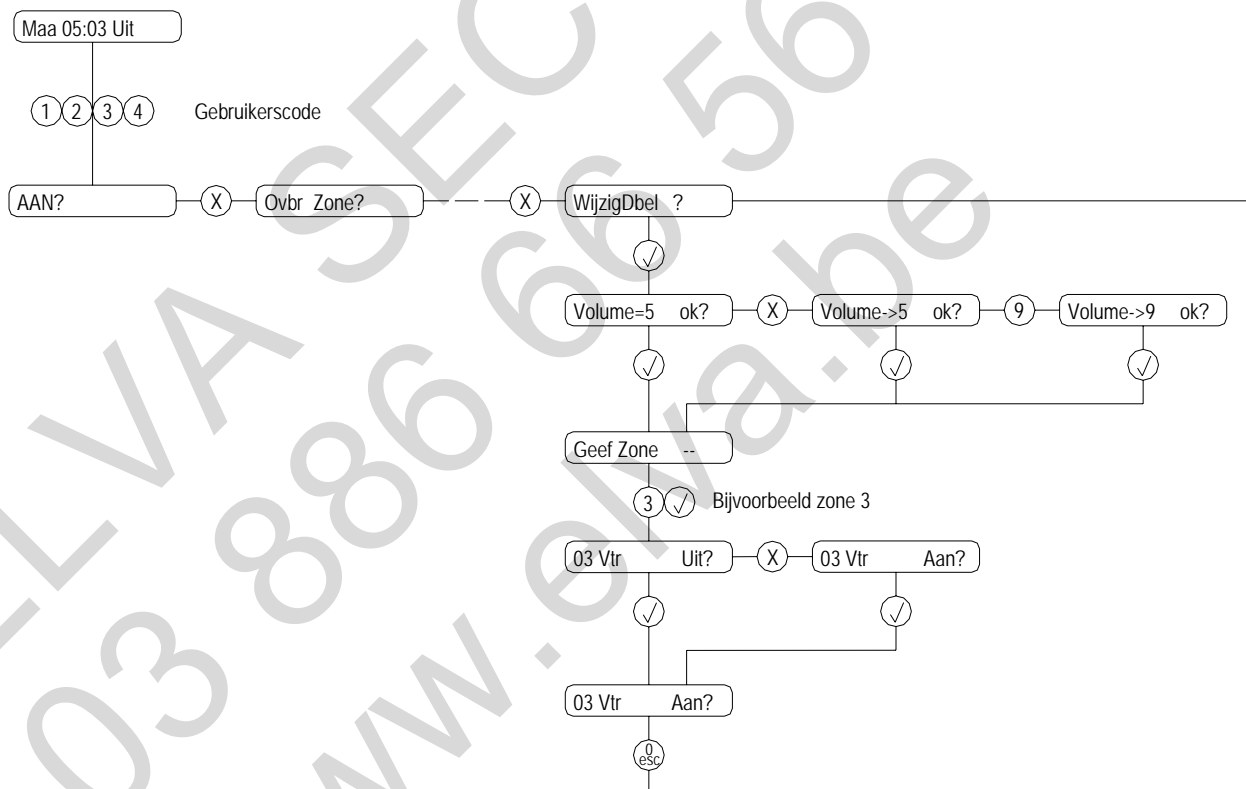
- MASTER
- HOOFD
- SYSTM 1
- SYSTM 2

Code 7 is de Hold-up code. Deze code zal, indien het systeem aan staat, het uitschakelen en indien het uit staat, het inschakelen. Tevens wordt de Hold-up procedure, zoals uw installateur ze heeft geprogrammeerd, uitgevoerd.

1.5.2 Deurbelfunctie

Het doel van de deurbelfunctie is het weergeven van een toon via de klavierluidspreker. Dit kan handig zijn wanneer bijvoorbeeld het klavier in het magazijn is opgesteld en een toon weergeeft, wanneer de voordeur wordt geopend.

Om de deurbel te activeren gaat U als volgt te werk :

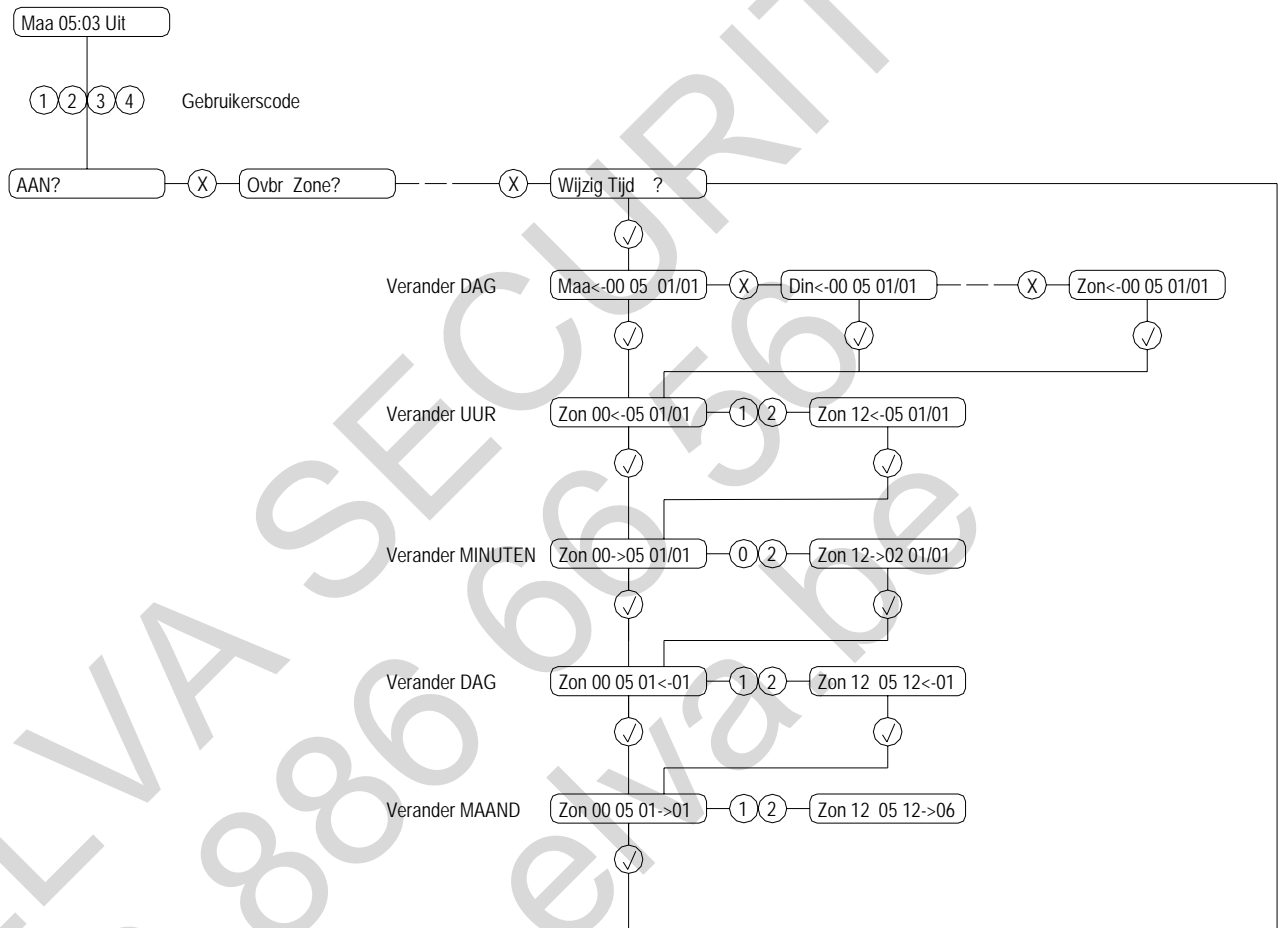


Bij opening van zone 3, zal het klavier het deurbelsignaal weergeven.

1.5.3 Tijd en Datum

De instelling van tijd en datum is niet belangrijk voor de werking van uw alarmsysteem. Enkel wanneer U het geheugen wenst te consulteren en exact te bepalen wanneer het systeem werd ingeschakeld of wanneer een alarmconditie werd gegenereerd, dient U deze instelling te maken.

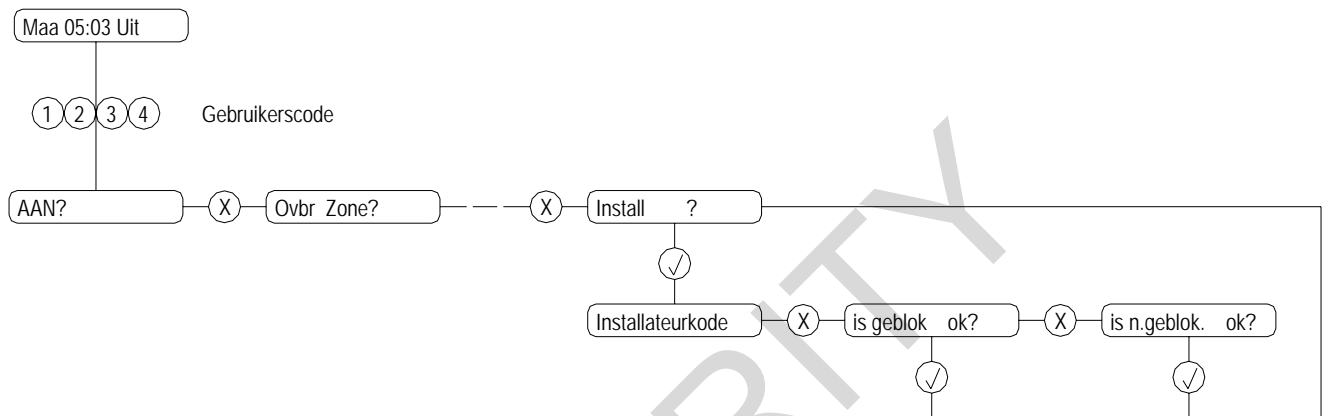
Ga hiervoor als volgt te werk :



1.5.4 Installateurtoegang

Als gebruiker bepaalt U of de installateur zonder uw toestemming de systeemconfiguratie kan wijzigen (niet geblokkeerd). In het andere geval (geblokkeerd) dient U eerst Uw code in te voeren en tot het "Install" menu te gaan, alvorens toegang te geven aan de installateur.

Om dit te wijzigen gaat U als volgt te werk :



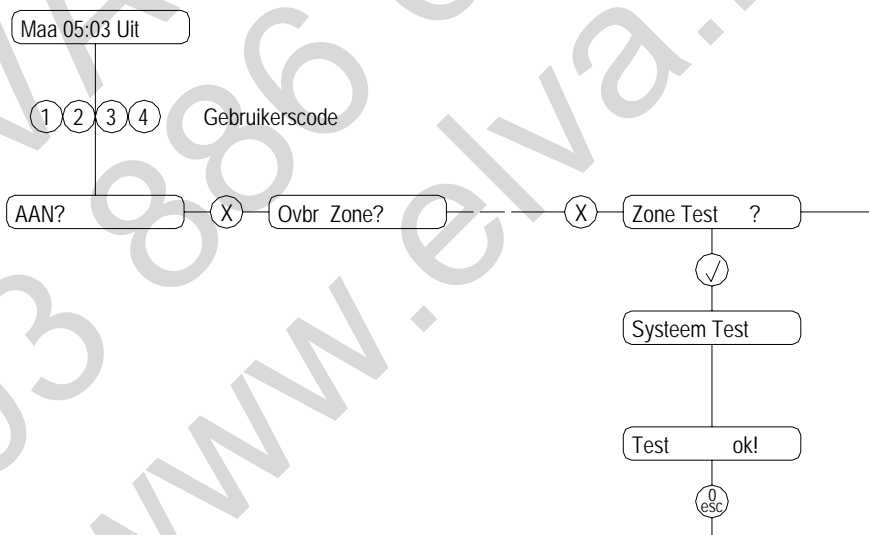
1.5.5 Testen

U heeft een alarmsysteem aangekocht. Dit systeem kan echter alleen functioneren wanneer alle componenten optimaal werken.

Indien U een verbinding heeft met de meldkamer, wordt er (indien zo geconfigureerd) één maal per dag een melding verstuurd om de goede werking van de kiezer te controleren.

Uiteraard dienen alle detectiepunten in uw woning optimaal te functioneren.

Om deze te testen dient U volgende procedure te volgen :



Loop voorbij elke detector en open elke deur waarop een contact werd voorzien. De zone welke geactiveerd wordt, verschijnt op display en de zoemer zal alternerend werken.

Wanneer U op toets 6 drukt, zullen de buitensirene en de flitslamp geactiveerd worden.

Om de sirene te stoppen, druk op toets 1.

De flitslamp stopt enkel bij het verlaten van het testmenu.

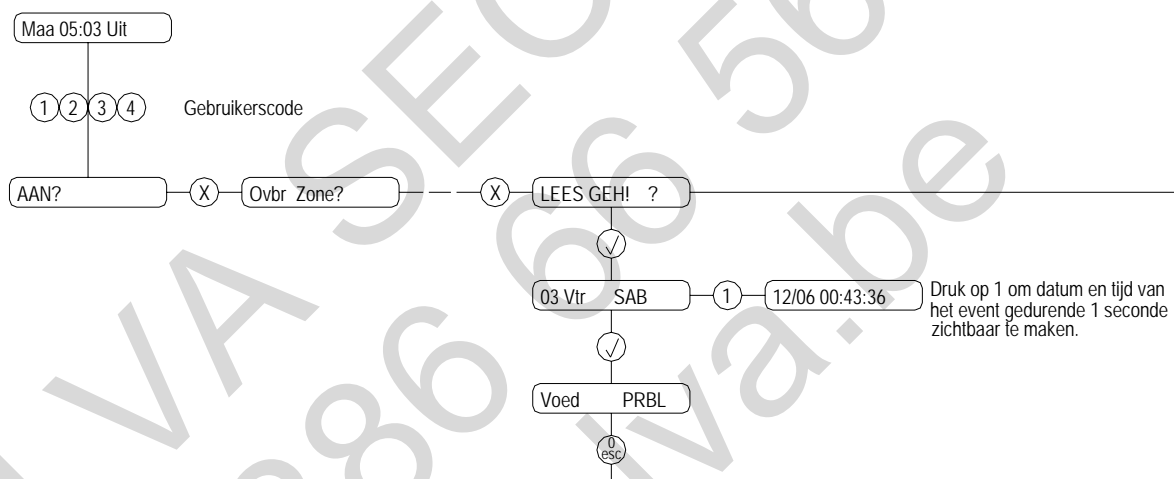
Druk twee maal op de 0/esc-toets om het testmenu te verlaten en terug te keren naar dagstand.

1.5.6 Geheugen

Elke inschakeling, alarmmelding, systeemfout, enz. wordt in het geheugen weggeschreven. De 200 laatste gebeurtenissen kunnen geconsulteerd worden aan de hand van het menu-item "Geheugen".

Uiteraard kunnen de datum en tijd enkel een referentie zijn voor het tijdstip van een gebeurtenis indien deze correct ingesteld zijn. (overschakeling van zomer- naar winteruur)

Om het geheugen te consulteren dient U de volgende procedure te volgen :



Het eerste event dat op het display verschijnt, vertegenwoordigt het laatst gebeurde evenement.

Aan de hand van de V- en de X-toets kan men zicht verplaatsen in het geheugen :

- Druk de V-toets om het volgende event te bekijken
- Druk de X-toets om het vorige event te bekijken.

Aan de hand van de 1-toets kan men datum en uur van het event zichtbaar maken.

Indien U het geheugen wenst te verlaten en terug in dagstand wenst te komen , dient U twee maal op de 0/esc-toets te drukken.

Enkele voorbeelden :

